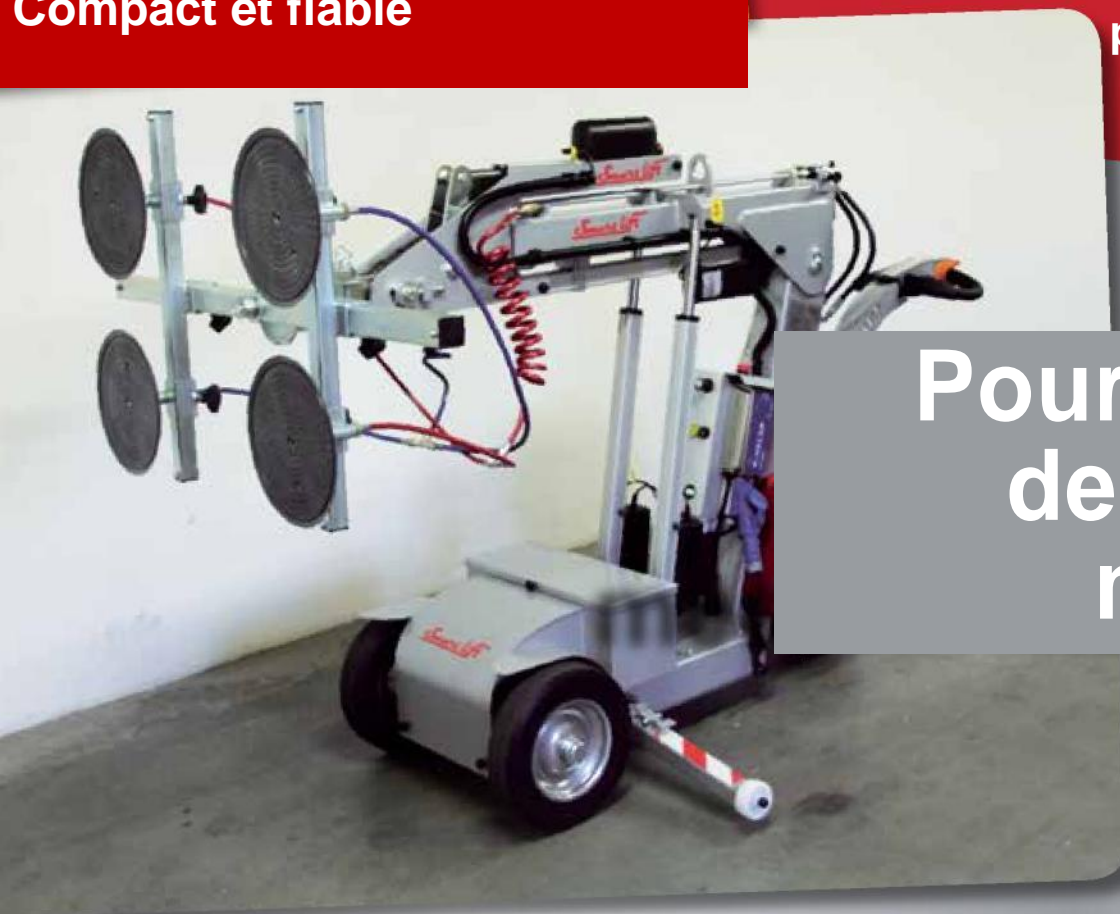


SL 380 Midi
Compact et fiable

SL 380 Midi
pour usages intérieurs



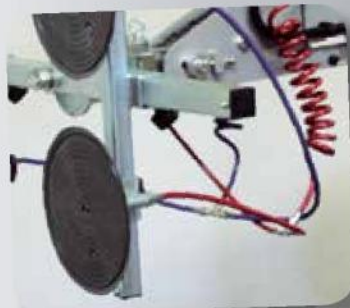
Pour le levage des charges moyennes

Le SL 380 Midi se situe entre les modèles Standard et Maxi. Le SL 380 Midi manipule toutes les charges intermédiaires.

- Automoteur
- Multifonctionnel
- Facilite le travail
- Qualité danoise éprouvée
- Quatre ventouses de 300 mm Ø
- Améliore l'environnement de travail
- Deux circuits à vide avec deux pompes

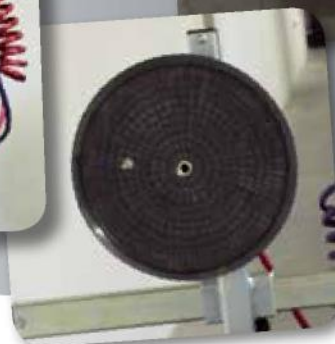


Ce chariot Smartlift a un système de vide à double circuit pour une sécurité maximum. Les circuits de vide sont visibles ici en bleu et en rouge.



Le SL 380 Midi est petit et élégant, mais également fort et puissant.

Le SL 380 Midi est équipé des ventouses les plus fiables sur le marché.



Aprolis Creil
Rue Henri Moisan
60870, Villers-Saint-Paul
[E-mail : information@aprolis.com](mailto:information@aprolis.com)
www.location-chariots-ventouses.com

LOCATION
CHARIOT VENTOUSES by Aprolis



Ce chariot Smartlift est facile à transporter dans une fourgonnette ou une remorque.



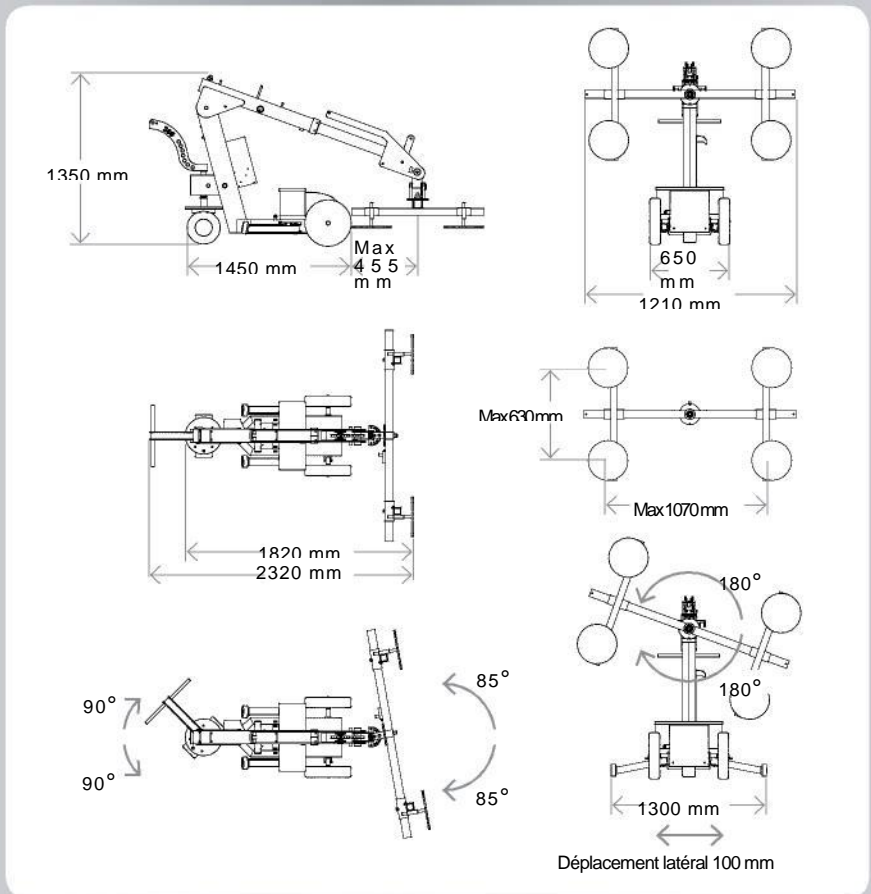
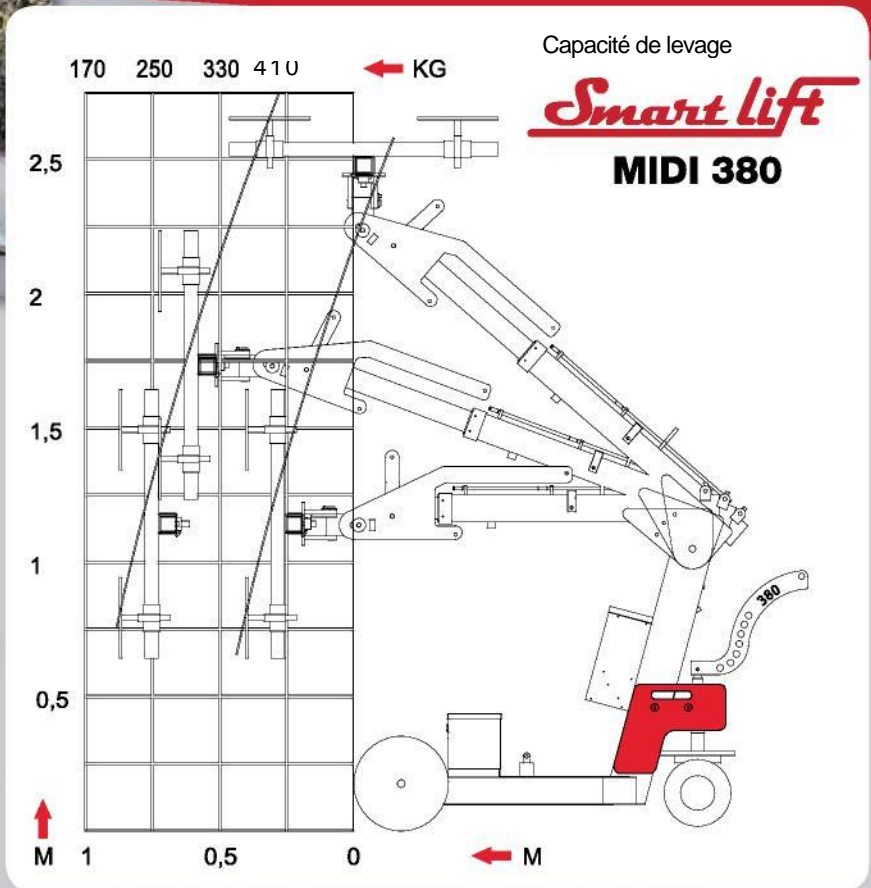
Le SL 380 Midi peut se décaler latéralement de 100 mm pour effectuer des réglages précis lors de l'installation des fenêtres.



Le SL 380 Midi est équipé en standard pour l'installation des fenêtres et des vitres, mais il peut également être équipé d'un dispositif spécial de levage, p. ex. pour des portes coupe-feu lourdes.

Caractéristiques techniques

Description	Valeur
Poids	525 kg
Hauteur	1350 mm
Largeur (mini)	650 mm
Longueur (mini)	1820 mm
Extension du bras	500 mm
Inclinaison/horizontale	45° arr. / 105° avant
Déplacement latéral	100 mm
Tension de charge	230 V
Chargeur intégré	Victron Energy
PodépmaTemps de	Environ 8 heures
Batteries (2 x 12 V) 24 V	2 x 60 A
Temps de fonctionnement	Environ 30 heures
Traction arrière	700 Wt
Ventouses	4 unités de 300 mm Ø



Aprolis Creil
Rue Henri Moisan
60870, Villers-Saint-Paul
E-mail : information@aprolis.com
www.location-chariots-ventouses.com