

SL 608 Outdoor High Lifter

pour usages extérieurs et intérieurs



Plus longue portée et plus grande hauteur de levage

Le SL 608 Outdoor High Lifter est un engin de levage puissant qui convient pour les travaux en intérieur et en extérieur, p. ex. sur les chantiers de construction.

Le SL 608 Outdoor HighLifter soulève jusqu'à 608 kg

- Automoteur
- Frein électronique
- Poignée ergonomique
- 4 ventouses de 400 mm Ø
- Pneus remplis de mousse
- Etanche à l'eau selon IP 65
- 2 circuits de vide avec 2 pompes
- Engin tous terrains à traction avant
- Hauteur de levage 3700 mm (centre du palonnier)
- Engin maniable à pneus arrière jumelés



En plus de l'extension électrique, le bras porteur est doté d'un bras d'extension manuel pour offrir une très longue portée.



Cet engin peut se décaler latéralement de 100 mm pour effectuer des réglages précis lors de l'installation des fenêtres.

Aprolis Creil
Rue Henri Moisan
60870, Villers-Saint-Paul
[E-mail : information@aprolis.com](mailto:information@aprolis.com)
www.chariots-manutention-verres.com

LOCATION
CHARIOT VENTOUSES by Aprolis



SL 608 Outdoor High Lifter



Le système de vide est divisé en deux circuits pour une sécurité maximale. Les circuits de vide sont visibles ici en bleu et en rouge.



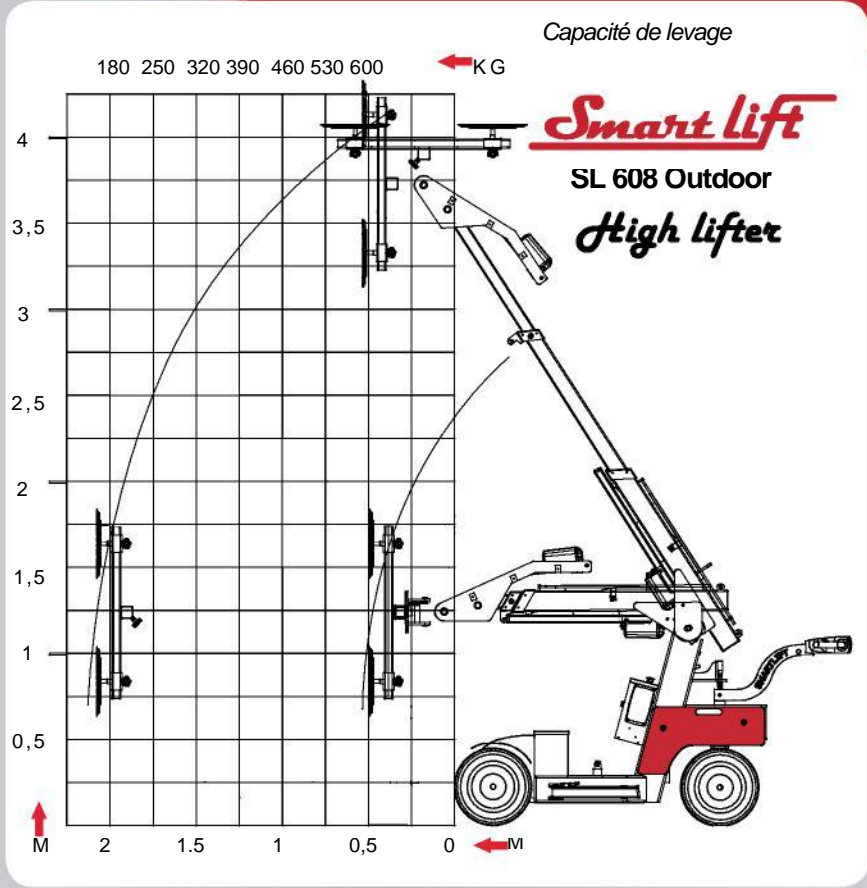
Le palonnier se déplace dans toutes les directions



La tête de levage présente deux réglages possibles, avec deux trous pour le boulon de verrouillage. La tête de levage peut ainsi être réglée pour s'incliner plus vers le plafond ou vers le sol.

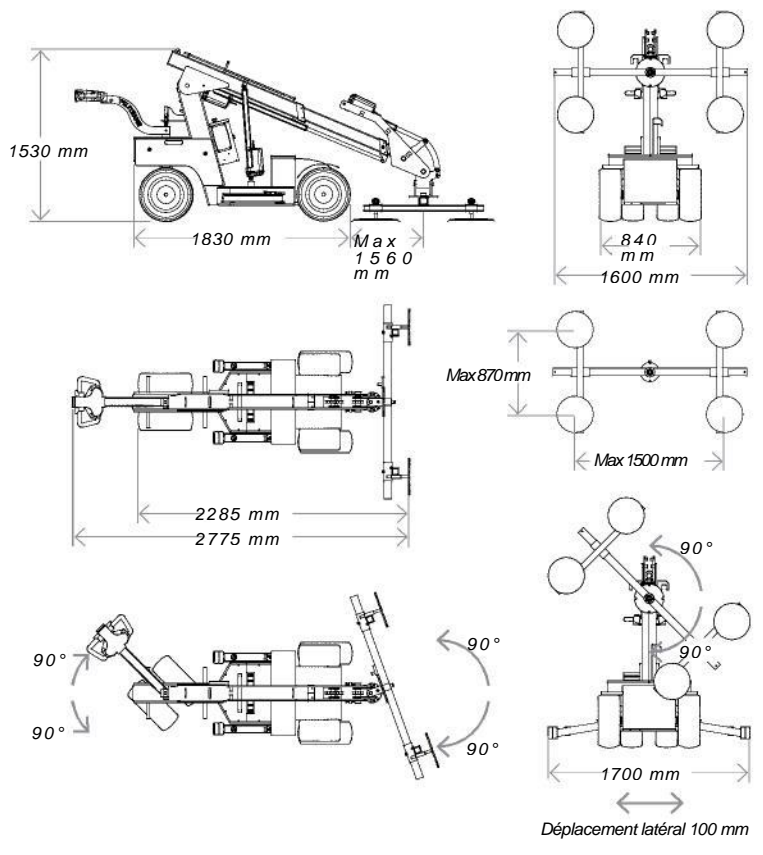


Ce chariot Smartlift est facile à transporter dans une fourgonnette ou une remorque.



Caractéristiques techniques

Description	Valeur
Poids	930 kg
Hauteur	1530 mm
Largeur (mini)	840 mm
Longueur (mini)	22850 mm
Extension du bras	700 + 900 mm
Inclinaison/horizontale	40° arr. / 100° avant
Réglage de vitesse	Continu
Déplacement latéral	100 mm
Système de vide	2 circuits
Hauteur de levage	4080 mm
Tension de charge	230 V
Chargeur intégré	Victron Energy
Temps de charge	Environ 8 heures
Batteries (2 x 12 V) 24 V	2 x 105 A
Temps de fonctionnement	Environ 20 heures
Traction avant	1200 W CA
Frein	Electronique
Ventouses	4 unités de 400 mm Ø
Capacité de levage	608 kg / 150 kg
bras replié/déployé (1600 mm)	



Aprolis Creil
Rue Henri Moisan
60870, Villers-Saint-Paul
E-mail : information@aprolis.com
www.chariots-manutention-verres.com

