

# SL 780 Outdoor Giant

Une hauteur de levage et une portée gigantesques

Un autre engin robuste pour les usages extérieurs et intérieurs

## Peut soulever et manipuler près d'une tonne

Les grandes sections de fenêtres de votre nouveau bâtiment sont soulevées facilement et avec précision par le SL 780 Outdoor Giant.



- Frein électronique
- Etanche à l'eau selon IP 65
- 2 circuits de vide avec 2 pompes
- Traction avant avec de grandes roues pour les terrains difficiles.
- Engin maniable avec des roues arrière jumelées
- Hauteur de levage 4000 mm (centre du palonnier)
- Télécommande pour toutes les fonctions hydrauliques



Avec ses pneus larges, cet engin est parfaitement adapté aux usages tous terrains.

Le chariot Smartlift est extrêmement puissant.

Ce chariot Smartlift est facile à transporter dans une fourgonnette ou une remorque.



Aprolis Creil  
Rue Henri Moisan  
60870, Villers-Saint-Paul  
[E-mail : information@aprolis.com](mailto:information@aprolis.com)  
[www.chariots-manutention-verres.com](http://www.chariots-manutention-verres.com)

# LOCATION

**CHARIOT VENTOUSES** by Aprolis





La tête rotative hydraulique multifonctionnelle



Ce chariot Smartlift peut se décaler latéralement pour effectuer des réglages précis lors des travaux d'installation des fenêtres



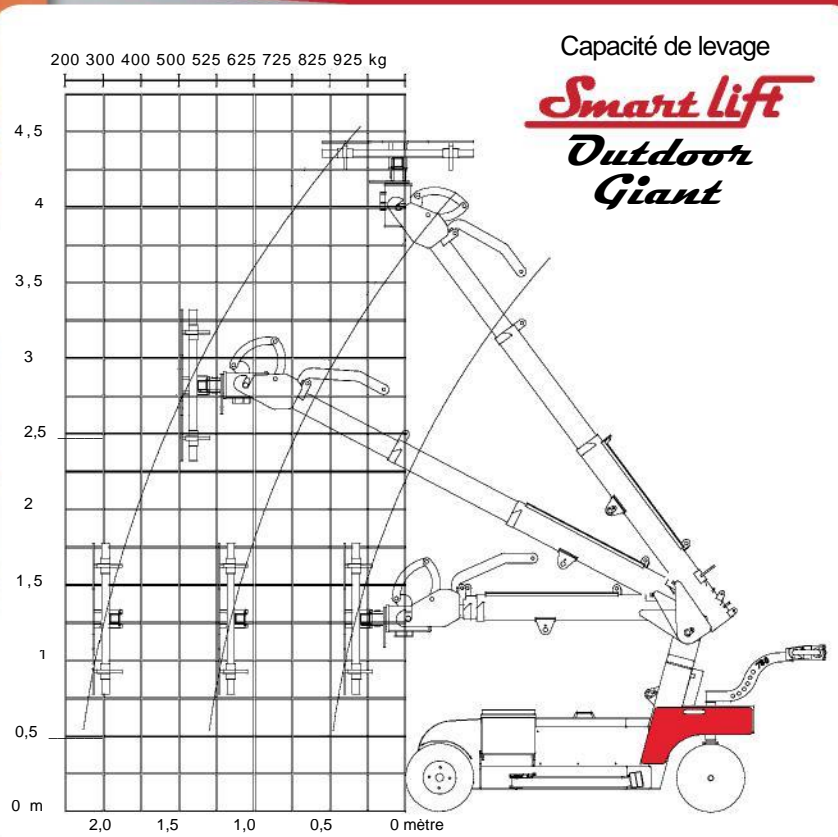
Ce chariot Smartlift se déplace dans toutes les directions



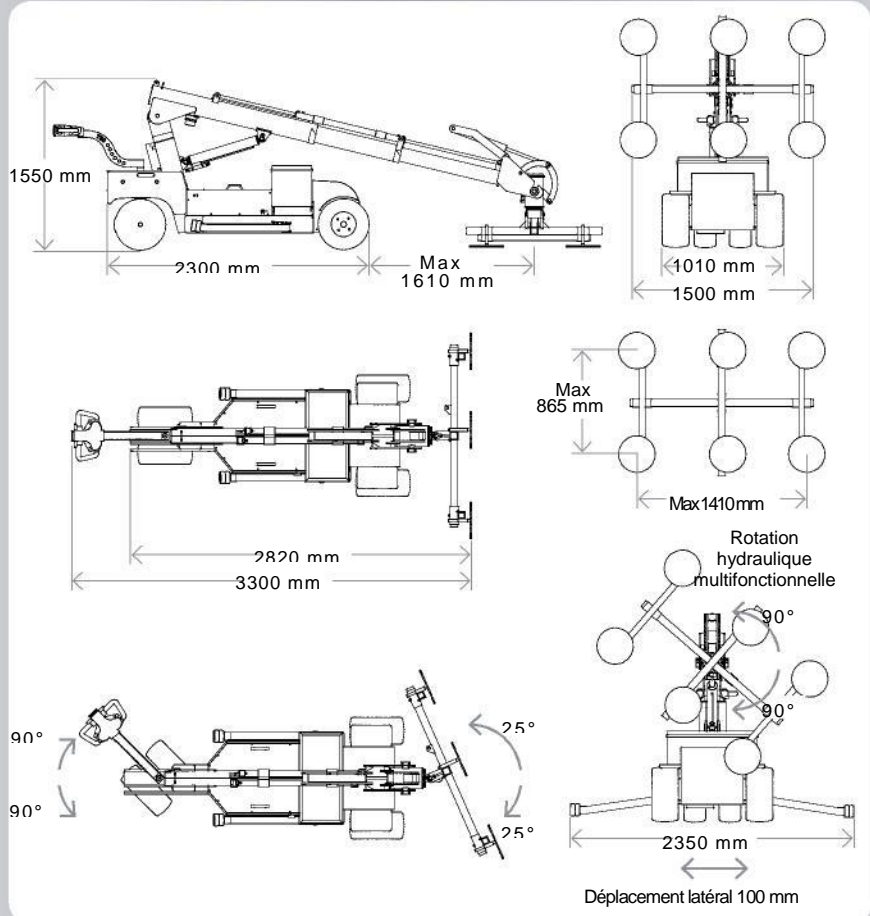
Télécommande pour toutes les fonctions hydrauliques

## Caractéristiques techniques

Description	Valeur
Poids total	1300 kg
Hauteur totale	1550 mm
Largeur totale (mini)	1010 mm
Longueur totale (mini)	2820 mm
Télescopage du bras	2 x 830 mm
Inclinaison/horizontale	42° arr./86° avant
Réglage de vitesse	Continu
Déplacement latéral	100 mm
Système de vide	2 circuits
Hauteur de levage, installation de plafond	4400 mm
Tension de charge	230 V
Chargeur Intégré	
Temps de charge 25-100%	Environ 10 heures
Batteries (4 x 12 V) 24 V	4 x 134 A AGM
Temps de fonctionnement	Environ 8 heures
Traction avant	2000 W CA
Frein	Electrique
Ventouses	4 x 400 mm Ø et 2 x 300 mm Ø
Aspiration automatique	2 pompes à vide
Capacité de levage, bras télescopique replié/déployé	825 kg / 270 kg



Capacité de levage  
**Smart Lift**  
**Outdoor**  
**Giant**



Aprolis Creil  
Rue Henri Moisan  
60870, Villers-Saint-Paul  
E-mail : [information@aprolis.com](mailto:information@aprolis.com)  
[www.chariots-manutention-verres.com](http://www.chariots-manutention-verres.com)

**LOCATION**  
**CHARIOT VENTOUSES** by Aprolis

